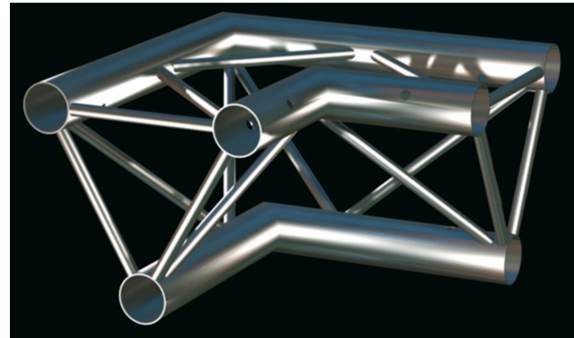
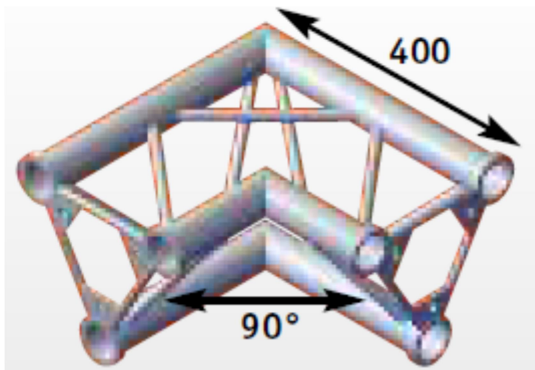


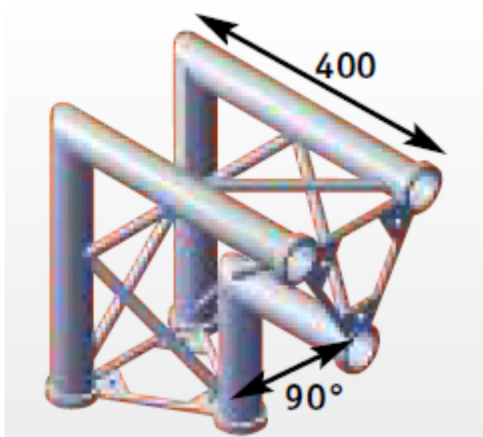
Astralite/Litetruss A03 Ecken/T-Stücke

2-Weg Ecken

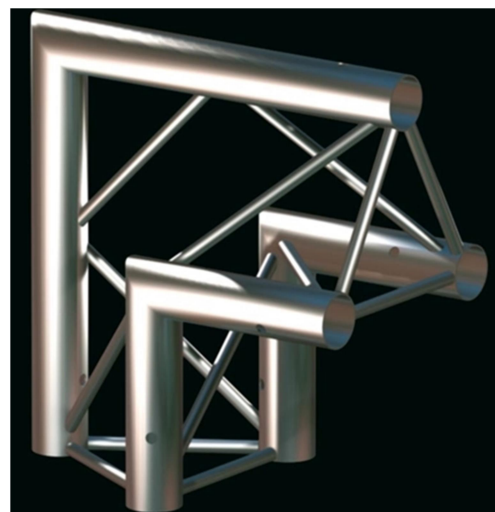
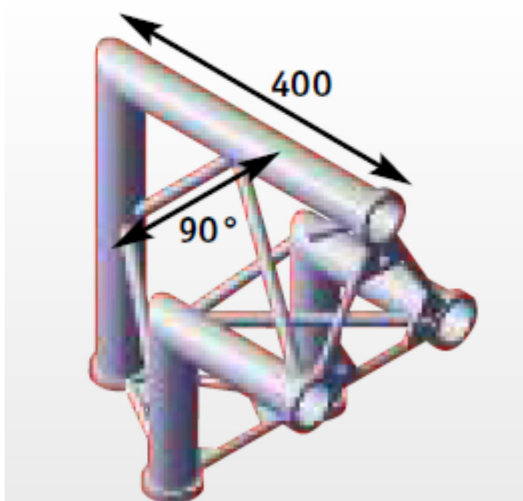
2-Weg Ecke, 90°, horizontal



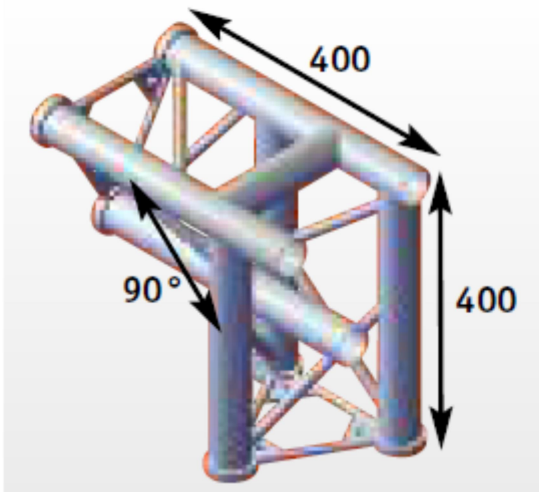
2-Weg Ecke, 90°, Spitze innen



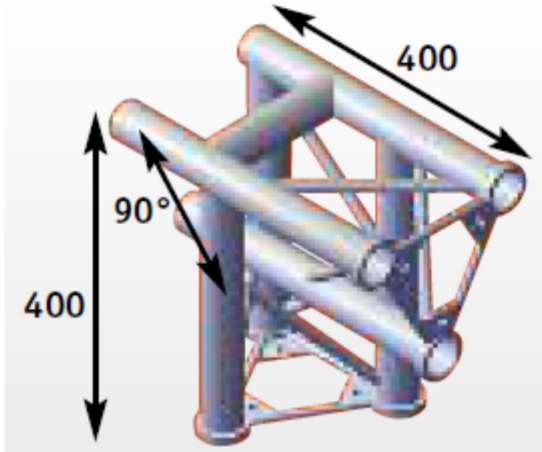
2-Weg Ecke 90°, Spitze aussen



2-Weg Ecke, 90°, vertikal rechts

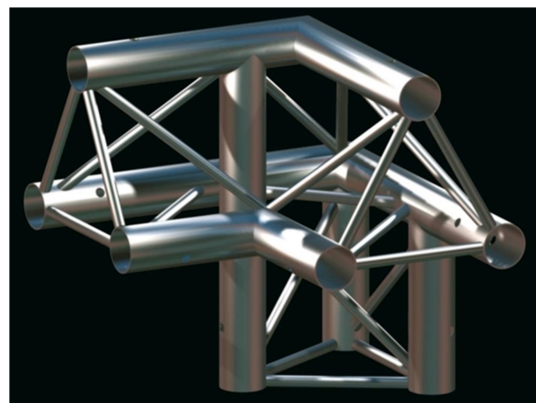
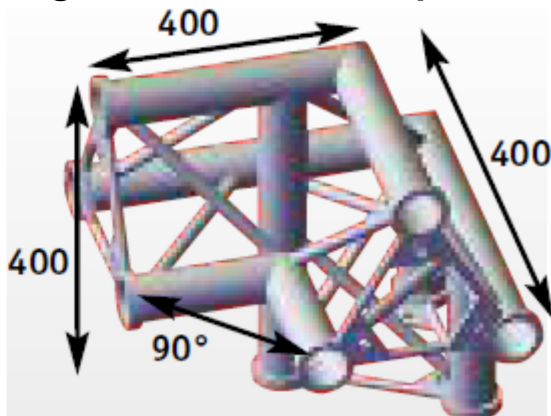


2-Weg Ecke, 90°, Vertikal links

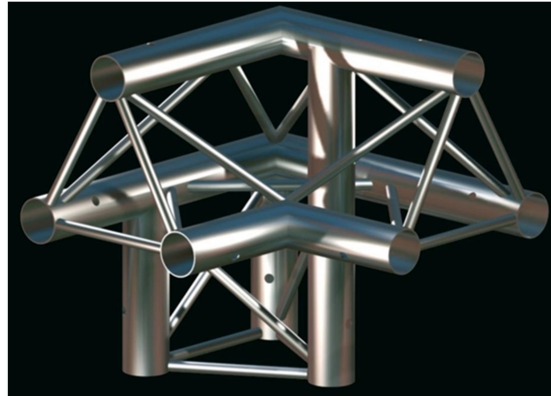
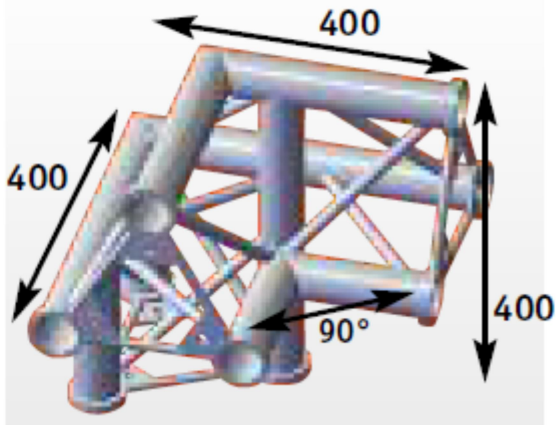


3-Weg Ecken

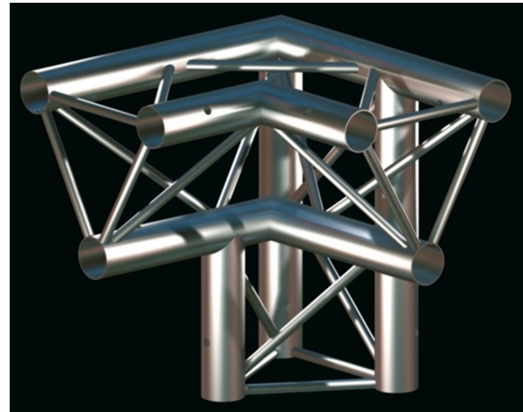
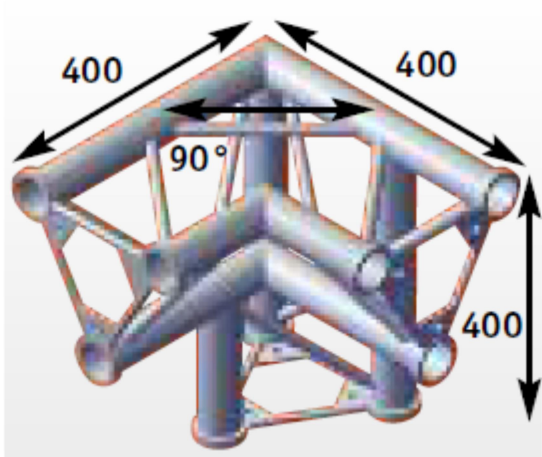
3-Weg Ecke rechts, 90°, Spitze oben rechts



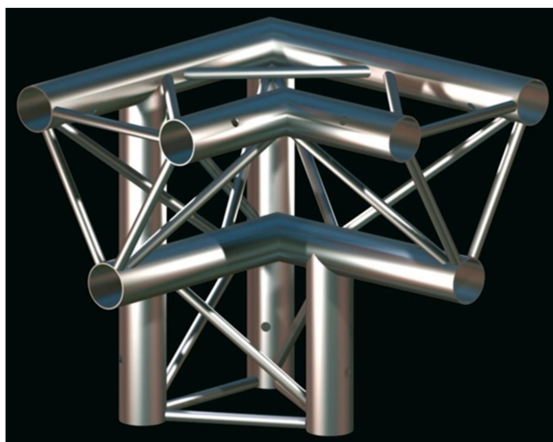
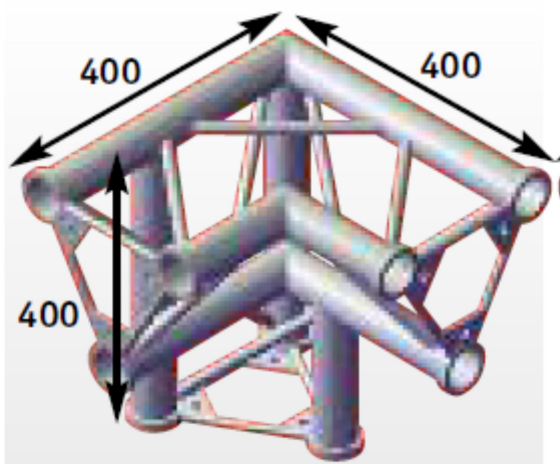
3-Weg Ecke links, 90°, Spitze oben links



3-Weg Ecke rechts, 90° Spitze unten



3-Weg Ecke links, 90° Spitze unten

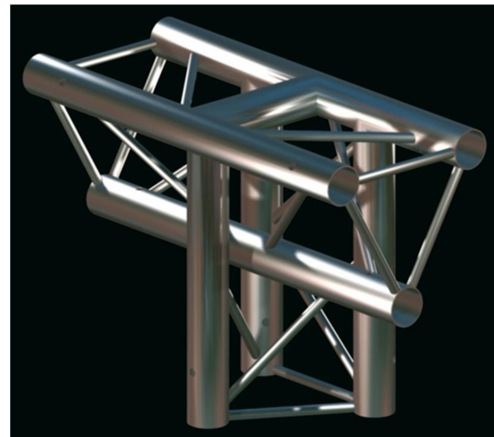
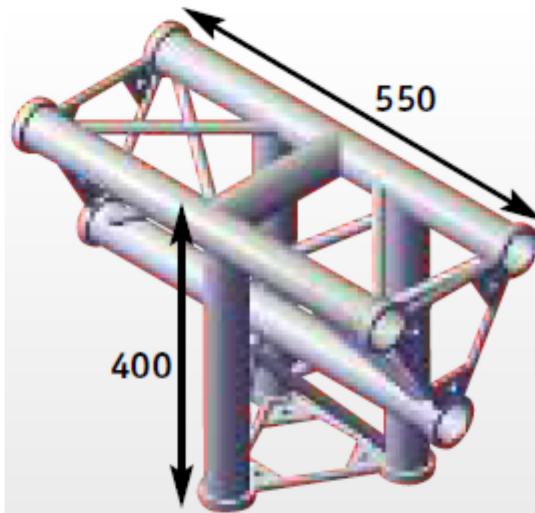


3-Weg Ecke, 3 Punkt Spitze unten, Fuss Spitze innen

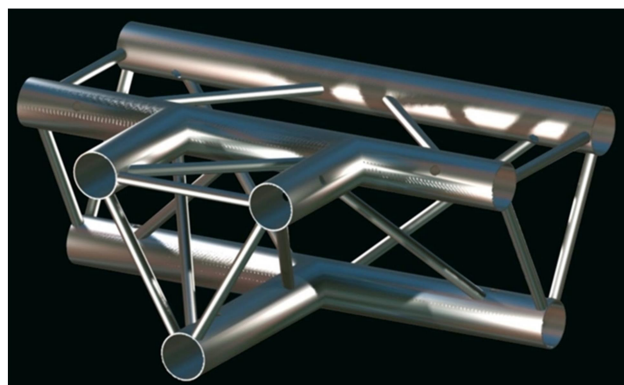
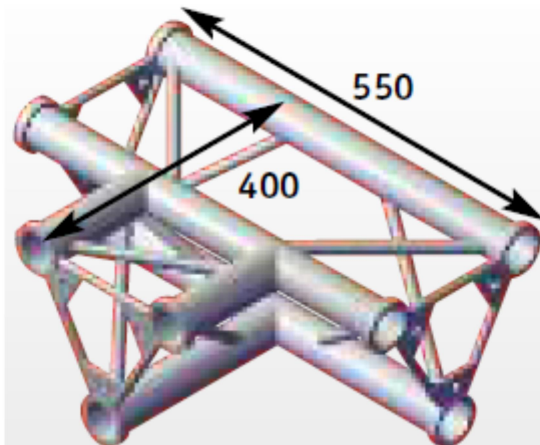


3-Weg T-Stück

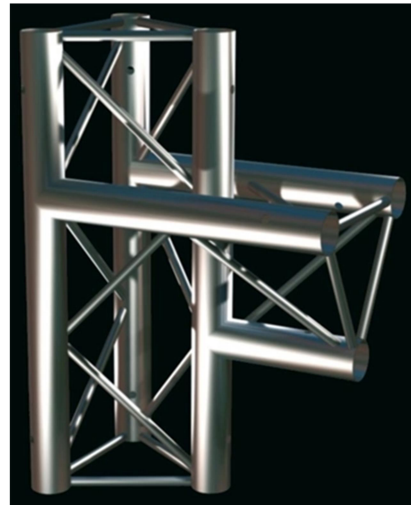
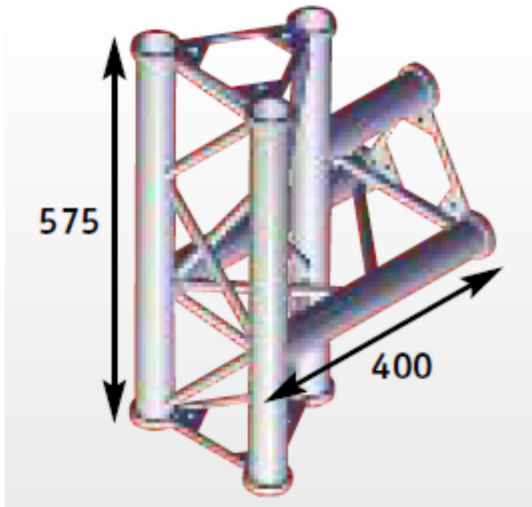
3-Weg T-Stück, 90°, Spitze, unten vertikal



3-Weg T-Stück, 90°, horizontal, Spitze oben/unten

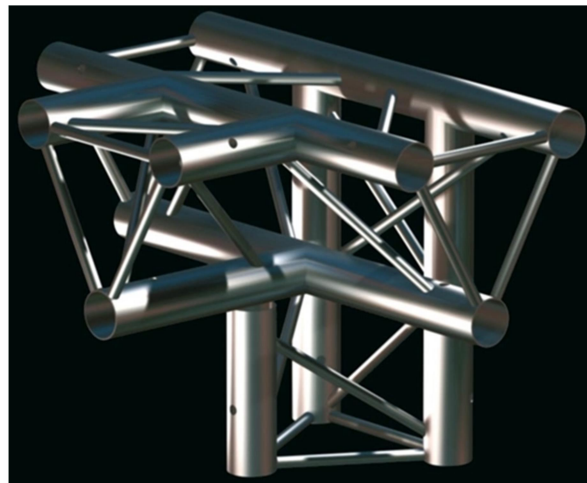
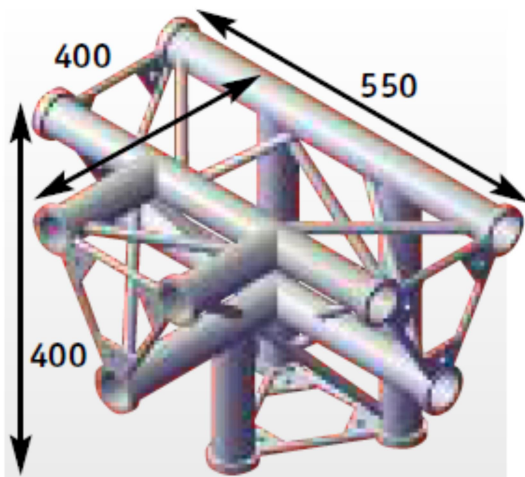


3-Weg T-Stück, 90°, vertikal, Spitze innen

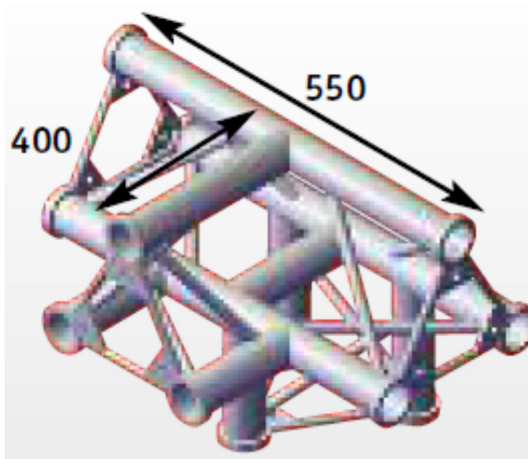


4-Weg T-Stück

4-Weg T-Stück, 90°, Spitze unten

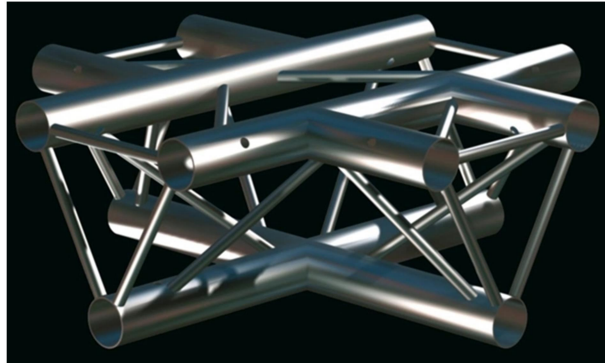
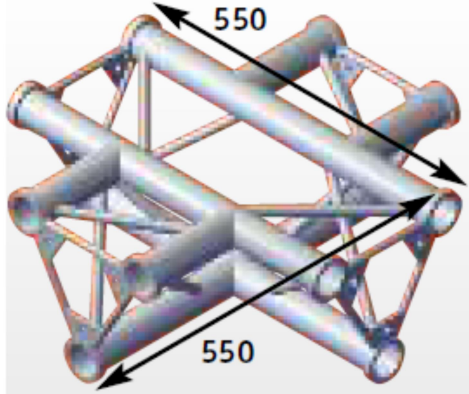


4-Weg T-Stück, 90°, Spitze oben



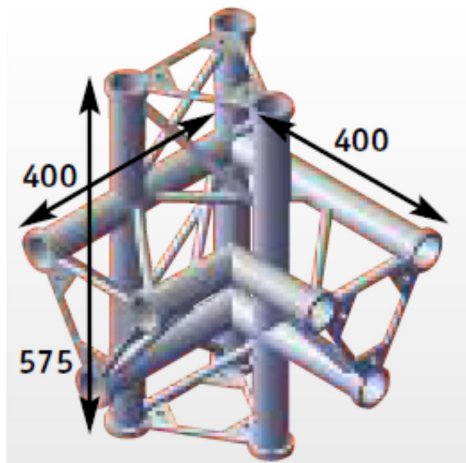
4-Weg Kreuz

4-Weg Kreuz, 90°, Spitze oben/unten

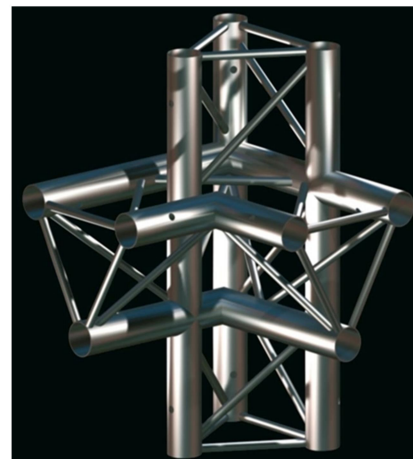
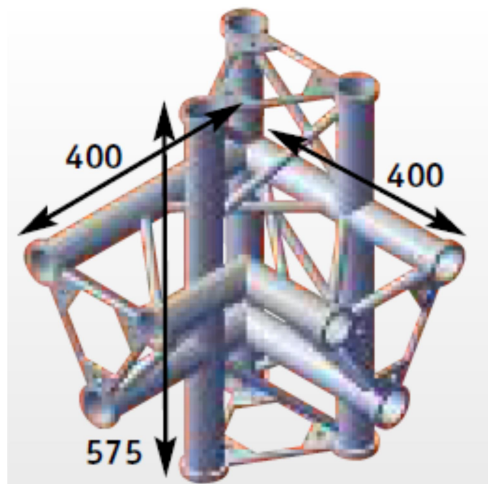


4-Weg Ecke

4-Weg Ecke, 90°, rechts, Spitze unten

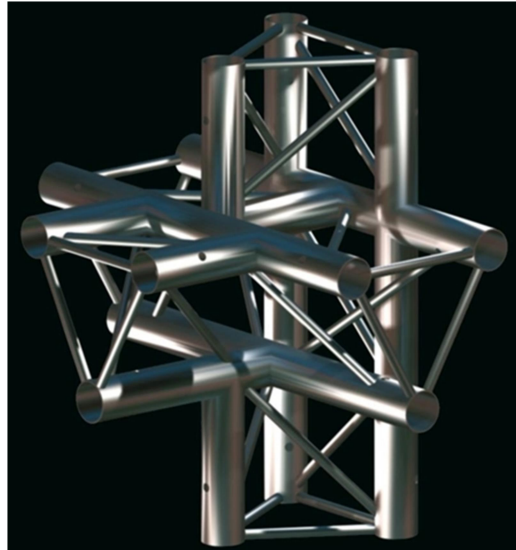
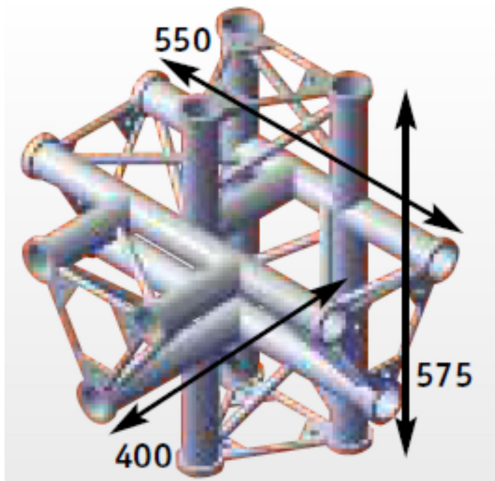


4-Weg Ecke, 90°, links, Spitze unten

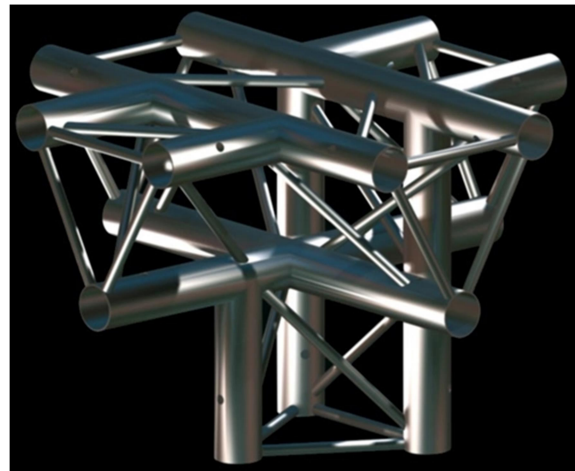
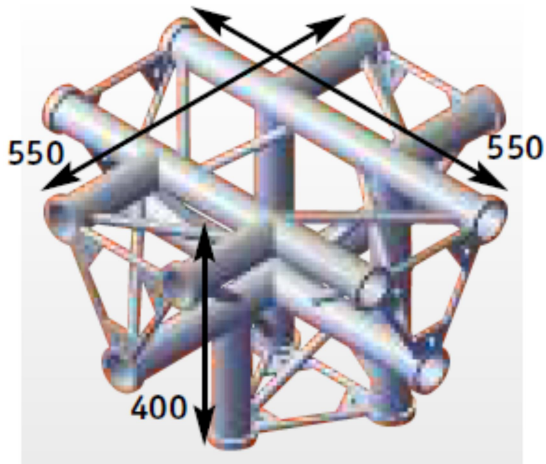


5-Weg T-Stück

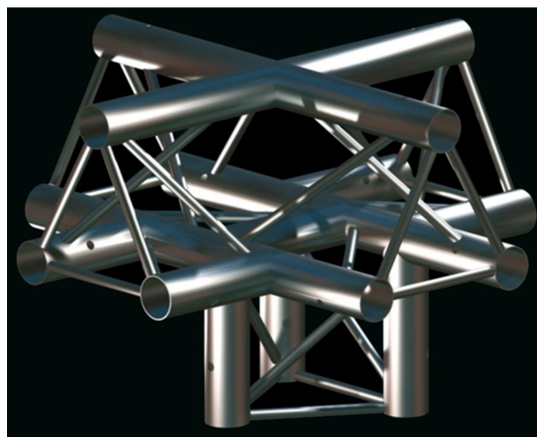
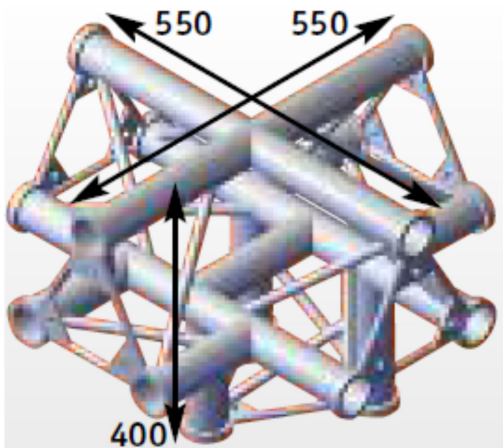
5-Weg T-Stück, 90°, Spitze oben/unten



5-Weg T-Stück, 90°, Spitze unten

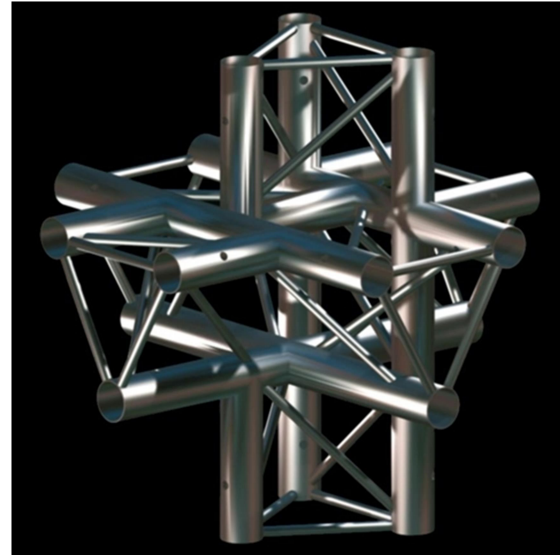
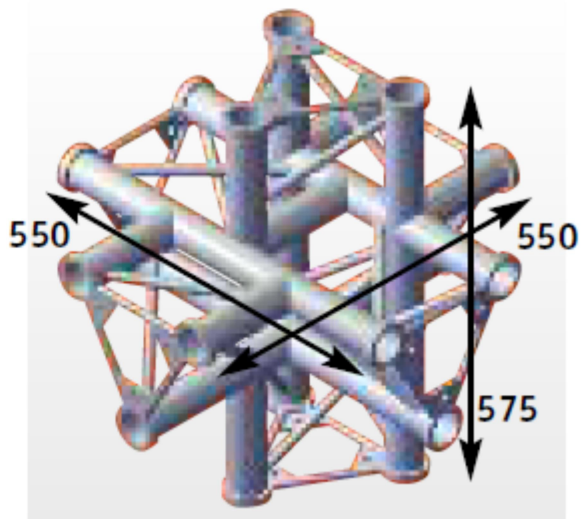


5-Weg T-Stück, 90°, Spitze oben



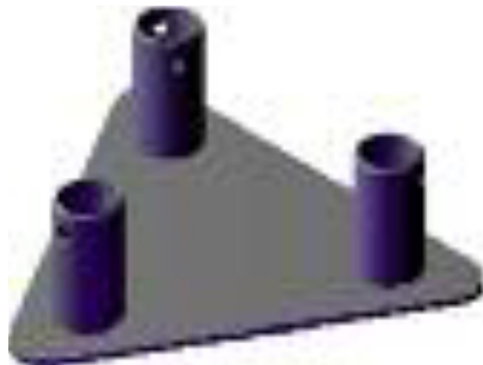
6-Weg Kreuz

6-Weg T-Stück, 90°, Spitze oben/unten



Fussplatte

Fussplatte



Eckaussteifung

um zusätzliche Stabilität in größere Konstruktionen zu bekommen



Schnellverschluss Standard 51mm

